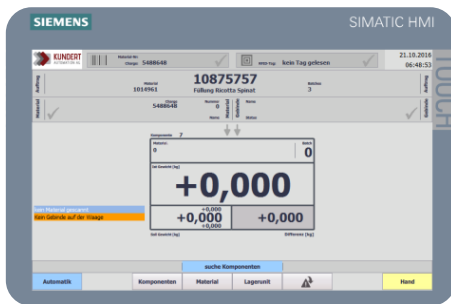


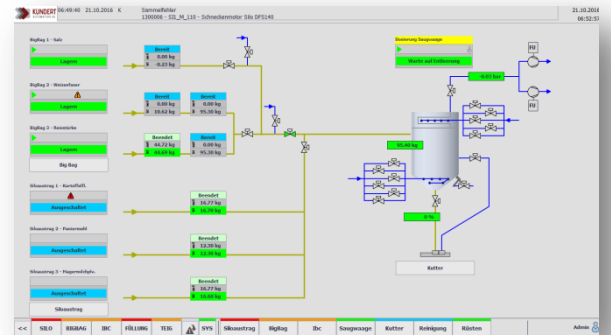
Eine neue vollautomatische Pastalinie mit übergeordneter Auftrags- und Rezeptursteuerung war der Wunsch bei der Firma Ospelt Food AG. Die Aufträge und Stammdaten sollen über automatische Schnittstellen aus dem SAP System übertragen werden.

Die Umsetzung

- automatische Verwiegung und Dosierung von Grosskomponenten
- benutzergeführtes manuelles Rüsten von Kleinkomponenten.
- RFID gestütztes Gebindemanagement für Produktverfolgung
- automatisches Verbuchen nach SAP
- Rezeptur- und Stammdatenabgleich (z.B. Gebinde, Material) mit SAP



geführter manueller Rüstprozess



automatische Dosierung von Grosskomponenten

Nutzen für den Kunden

- Durchgängige Datenstruktur gemäss Konzept „Industrie 4.0“
- Alle Prozesse automatisch
- Papierlose Fabrik
- Hohe Produktionssicherheit, da die Abläufe über Aufträge und Rezepturen gefahren werden.
- Manuelle Rüstprozesse an den Waagen sind überwacht und aufgezeichnet
- Lückenlose, Qualitätsüberwachung und Datenerfassung
- Automatische Produktionskennzahlengenerierung



Solution
Partner

Automation
Drives

SIEMENS